



**SPISEC**   
AddOn

*30 Years*  
OF INNOVATIONS  
1985-2015

# Installationsanvisning

SPISVAKT • STARTKNAPP • LÄCKAGEVAKT



  
AthenaNordic.se

20837 v4.5.3







# Installationsanvisning

SPISVAKT • STARTKNAPP • LÄCKAGEVAKT

## INNEHÅLL

1. Förberedelser
2. Installation
3. Manuellt inställningsläge
4. Felsökning vid montering
5. Montering av Startknapp (tillval)
6. Tillval: läckagevarnare





# Varningar

Följ dessa instruktioner noggrant och fäst speciell vikt vid instruktioner som är markerade på följande sätt:

## ▲ VARNING

Följ varningsmarkerade anvisningar mycket noggrant för att undvika person- och egendomsskador.

## 📌 OBS!

Följ observeringsmarkerade anvisningar noggrant för att undvika egendomsskador.

## 📌 TIPS

Praktiska råd vid användning av produkten.

# 1. Förberedelser

## ▲ VARNING

Läs bruks- och installationsanvisningen innan du börjar använda eller monterar produkten.

Installera och kontrollera produkten enligt anvisningarna. Athena Nordic är inte ansvarigt för skador eller kostnader som beror på felaktig installation.

Säkerställ att spisvakten är kompatibel med spisen (se 1.1).

Om nätkabeln skadas måste tillverkaren eller dess servicerepresentant byta ut den. Detta för att undvika faror.

Elinstallationer får enbart utföras av en auktoriserad elinstallatör i enlighet med gällande regler.

## 📌 OBS!

Om produkten har förvarats i ett kallt utrymme ska den förvaras 24h i rumstemperatur innan installationen utförs.

## 1.1 Kompatibilitet

Spisec AddOn är kompatibel med i princip alla vanliga elspisar, spishällar och ugnar avsedda för hushåll:

- Traditionella gjutjärnsspisar och spishällar
- Keramiska spisar och spishällar
- Induktionsspisar och spishällar
- Säkerhetsspisar och spishällar med timer, restvärmeindikering, barnlås eller ett eget system för fränkoppling av el

Spisec AddOn passar spisar som är max 90 cm breda, se kapitel 2. Installation steg 2/2







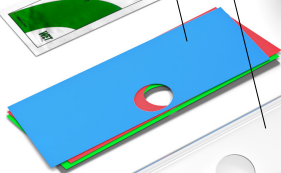
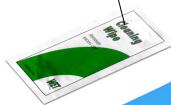
## 1.2 Förpackningens innehåll

Kontrollera produkten och innehållet i förpackningen före montering:

Genomsiktig frontlucka

10 x färgetiketter

Rengöringsdyna



Brytarenhet © (finns i olika modeller)



2 x batterier för värmevakt (AA/LR6)



Värmevakt **A** med monteringskonsol **B**



Valfria monteringskruvar (2 x)



Bruks- och installationsanvisningar

### **▲ VARNING**

*Kontakta leverantören om du upptäcker något onormalt med produkten.*



Montera brytarenheten © enligt följande instruktioner.

## **400V, Perilex-stickpropp (3x16A)**

Se sidorna 8-9.

Spisec AddOn Standard  
Art nr: A101-1005  
(brytarenhet och värmevakt)

Spisec AddOn Plus  
Art nr: A101-1015  
(brytarenhet, värmevakt  
och startknapp)



## **230V, flatstift stickpropp (25A)**

Se sidorna 10-11.

Spisec AddOn Standard  
Art nr: A101-1004  
(brytarenhet och värmevakt)

Spisec AddOn Plus  
Art nr: A101-1014  
(brytarenhet, värmevakt och startknapp)



## 400V, fast installation (3x16A)

Se sidorna 12-13.

Spisec AddOn Standard  
Art nr: A101-1002  
(brytarenhet och värmevakt)

Spisec AddOn Plus  
Art nr: A101-1012  
(brytarenhet, värmevakt och startknapp)



## 230V, fast installation (25A)

Se sidorna 14-15.

Spisec AddOn Standard  
Art nr: A101-1001  
(brytarenhet och värmevakt)

Spisec AddOn Plus  
Art nr: A101-1011  
(brytarenhet, värmevakt och startknapp)



## 230V, jordad stickpropp (16A)

Se sidorna 16-17.

Spisec AddOn Standard  
Art nr: A101-1003  
(brytarenhet och värmevakt)

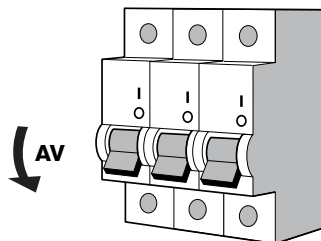
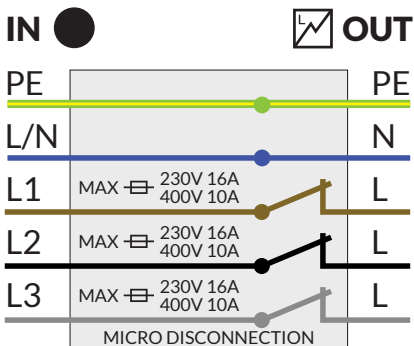
Spisec AddOn Plus  
Art nr: A101-1013  
(brytarenhet, värmevakt  
och startknapp)





## Installation 400V, Perilex-stickpropp (3x16A)

Art nr: A101-1005, A101-1015



### ▲ VARNING

Säkerställ att spisens och ugnens elmatning är spänningsfri genom att slå ifrån dess säkringar. Säkerställ också att spisen inte är på.

OUT-ledningarna är alltid strömförande när brytarenheten är ansluten till ett elnät. Möjliga lösa ledningar ska skyddas på tillbörligt sätt.

Om spisens elementspänning är 400 V, är högsta tillåtna säkring 10 A. Om elementspänningen är 230 V, är högsta tillåtna säkring 16 A.

Installera inte brytarenheten vid för hög värme: Operativ omgivningstemperatur är +5 till +40°C.

### 🚫 OBS!

Brytarenheten © behöver nollan.

Montera brytarenheten © så att den inte utsätts för fukt. Säkerställ att alla kablar kan röras fritt.

### 📖 TIPS

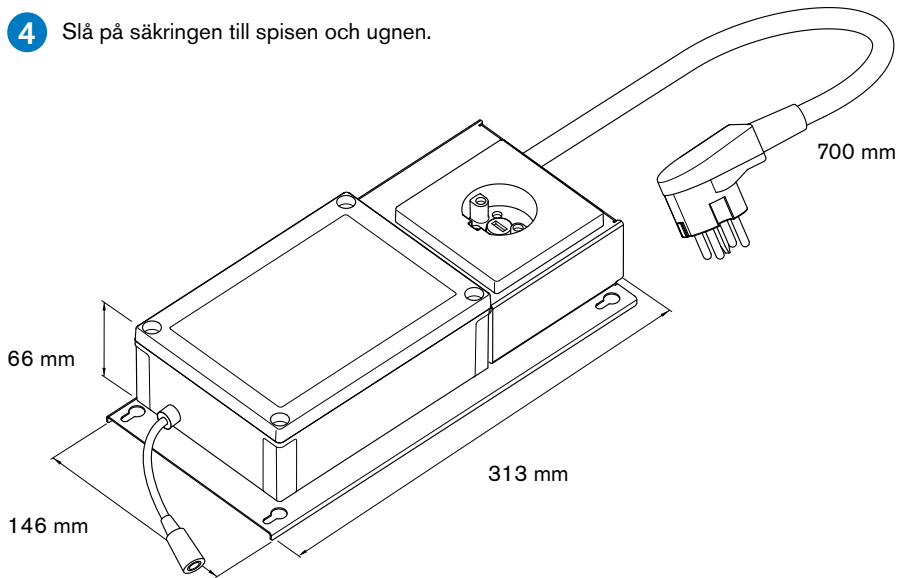
Läs kapitel 3 om det manuella inställningsläget innan du byter till en ny spis eller brytarenhet.



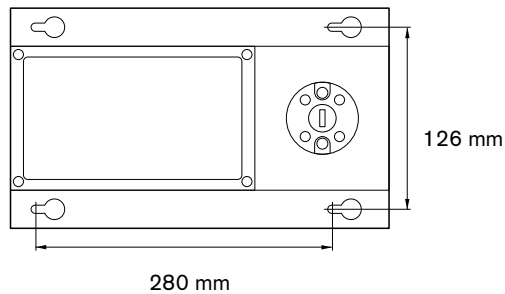


## Montering

- 1 Slå ifrån säkringen till spisen och ugnen.
- 2 Montera brytarenheten på väggen bakom spisen eller i ett skåp i närheten av spisen.
- 3 Anslut Perilex-kontakterna.
- 4 Slå på säkringen till spisen och ugnen.



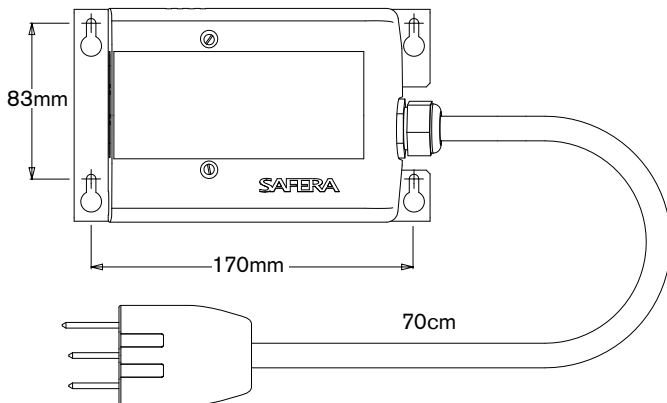
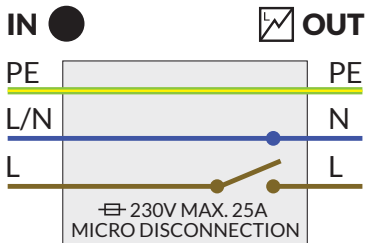
Koppling för  
läckagevarnare  
Se kapitel 6.





## Installation 230V, flatstift stickpropp (25A)

Art nr: A101-1004, A101-1014



### ▲ VARNING

Säkerställ att spisens och ugnens elmatning är spänningsfri genom att slå av dess säkringar. Säkerställ också att spisen inte är på.

OUT-ledningarna är alltid strömförande när brytarenheten är ansluten till ett elnät. Möjliga lösa ledningar ska skyddas på tillbörligt sätt.

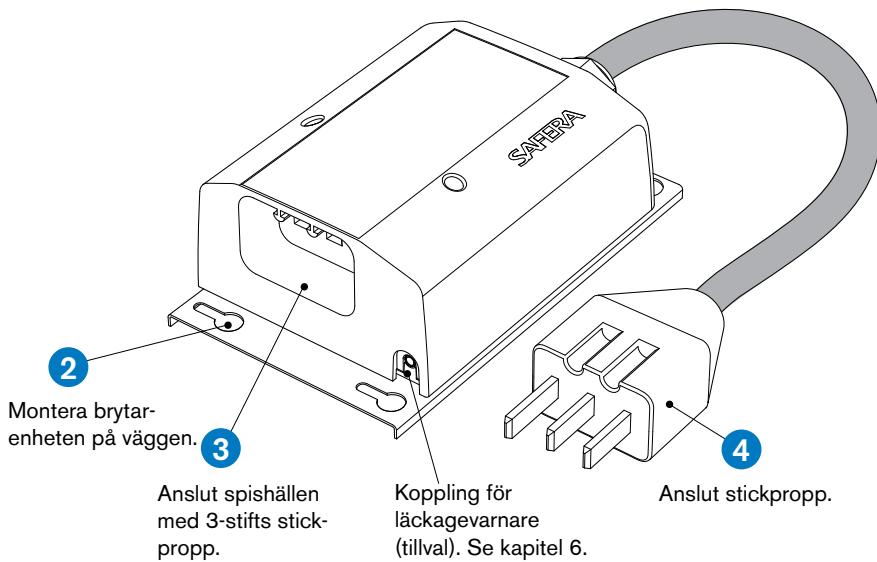
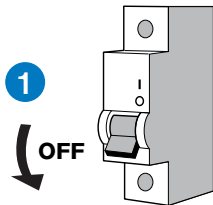
### 🚩 OBS!

Montera brytarenheten © så att den inte utsätts för fukt. Säkerställ att alla kablar kan röras fritt.

### 🔍 TIPS

Läs kapitel 3 om det manuella inställningsläget innan du byter till en ny spis eller brytarenhet.





2 Montera brytar-  
enheten på väggen.

3 Anslut spishällen  
med 3-stifts stick-  
propp.

Koppling för  
läckagevarnare  
(tillval). Se kapitel 6.

4 Anslut stickpropp.

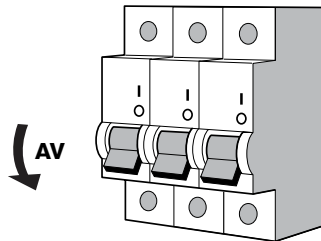
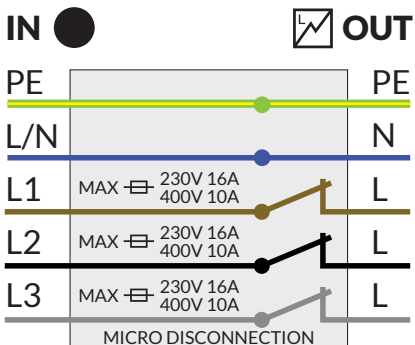
5 Slå på säkringen till  
spisen och ugnen.





## Installation 400V, fast installation (3x16A)

Art nr: A101-1002, A101-1012



### ▲ VARNING

Säkerställ att spisens och ugnens elmatning är spänningsfri genom att slå av dess säkringar. Säkerställ också att spisen inte är på.

OUT-ledningarna är alltid strömförande när brytarenheten är ansluten till ett elnät. Möjliga lösa ledningar ska skyddas på tillbörligt sätt.

Om spisens elementspänning är 400 V, är högsta tillåtna säkring 10 A. Om elementspänningen är 230 V, är högsta tillåtna säkring 16 A.

Installera inte brytarenheten vid för hög värme: Operativ omgivningstemperatur är +5 till +40°C.

### 🚩 OBS!

Brytarenheten © behöver nollan.

Montera brytarenheten © så att den inte utsätts för fukt. Säkerställ att alla kablar kan röras fritt.

### 🔍 TIPS

Läs kapitel 3 om det manuella inställningsläget innan du byter till en ny spis eller brytarenhet.

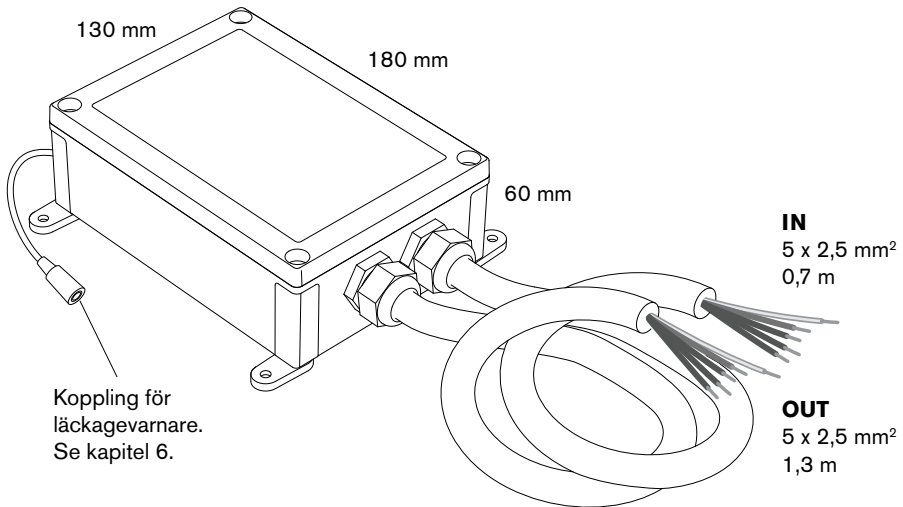






## Montering

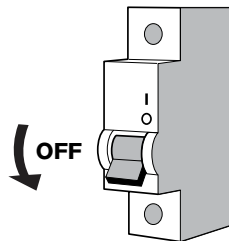
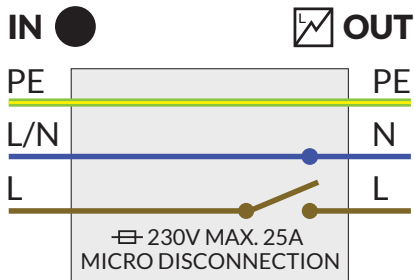
- 1 Slå av säkringen till spisen och ugnen.
- 2 Montera brytarenheten © på väggen bakom spisen eller i ett skåp i närheten av spisen.
- 3 Anslut jordningen först (PE).
- 4 Anslut övriga ledningar.
- 5 Slå på säkringen till spisen och ugnen.





## Installation 230V, fast installation (25A)

Art nr: A101-1001, A101-1011



### ▲ VARNING

Säkerställ att spisens och ugnens elmatning är spänningsfri genom att slå av dess säkringar. Säkerställ också att spisen inte är på.

OUT-ledningarna är alltid strömförande när brytarenheten är ansluten till ett elnät. Möjliga lösa ledningar ska skyddas på tillbörligt sätt.

Installera inte brytarenheten vid för hög värme: Operativ omgivningstemperatur är +5 till +40°C.

### 🚫 OBS!

Montera brytarenheten © så att den inte utsätts för fukt. Säkerställ att alla kablar kan röras fritt.

### 📖 TIPS

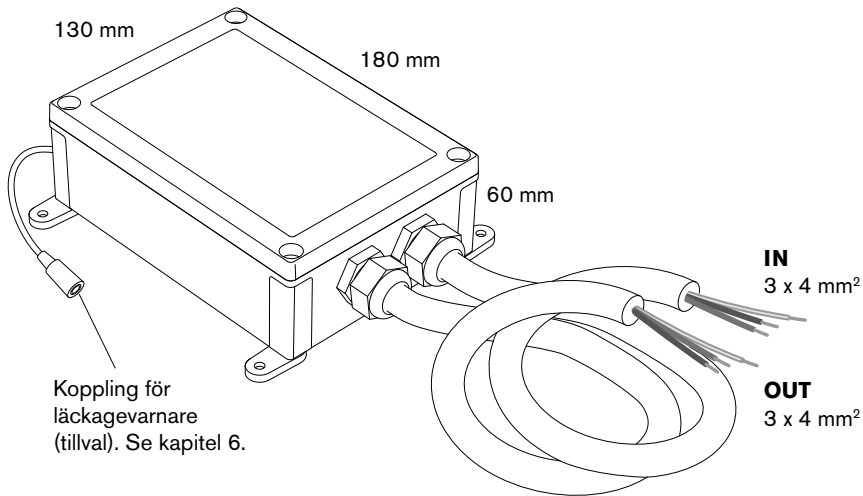
Läs kapitel 3 om det manuella inställningsläget innan du byter till en ny spis eller brytarenhet.





## Montering

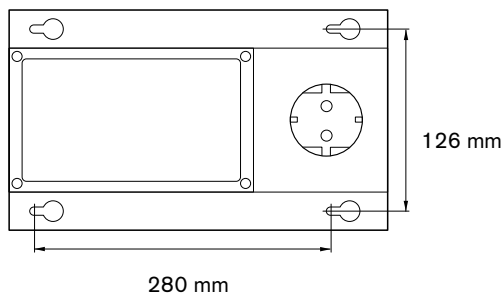
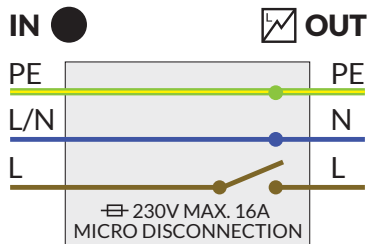
- 1 Slå av säkringen till spisen och ugnen.
- 2 Montera brytarenheten på väggen bakom spisen eller i ett skåp i närheten av spisen.
- 3 Anslut jordningen först (PE).
- 4 Anslut övriga ledningar.
- 5 Slå på säkringen till spisen och ugnen.





## 230V, jordad stickpropp (16A)

Art nr: A101-1003, A101-1013



### ▲ VARNING

Säkerställ att spisens och ugnens elmatning är spänningsfri genom att slå av dess säkringar. Säkerställ också att spisen inte är på.

OUT-ledningarna är alltid strömförande när brytarenheten är ansluten till ett elnät. Möjliga lösa ledningar ska skyddas på tillbörligt sätt.

### 🚩 OBS!

Montera brytarenheten © så att den inte utsätts för fukt. Säkerställ att alla kablar kan röras fritt.

### 🔍 TIPS

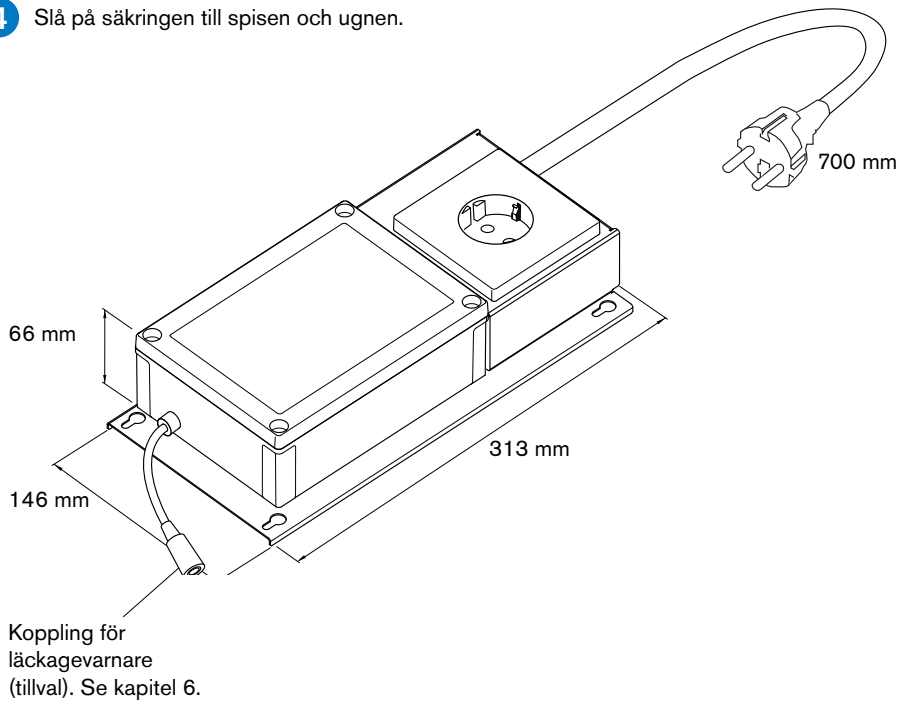
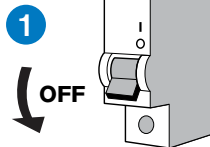
Läs kapitel 3 om det manuella inställningsläget innan du byter till en ny spis eller brytarenhet.





## Montering

- 1 Slå ifrån säkringen till spisen och ugnen.
- 2 Montera brytarenheten på väggen bakom spisen eller i ett skåp i närheten av spisen.
- 3 Anslut jordad stickpropp.
- 4 Slå på säkringen till spisen och ugnen.



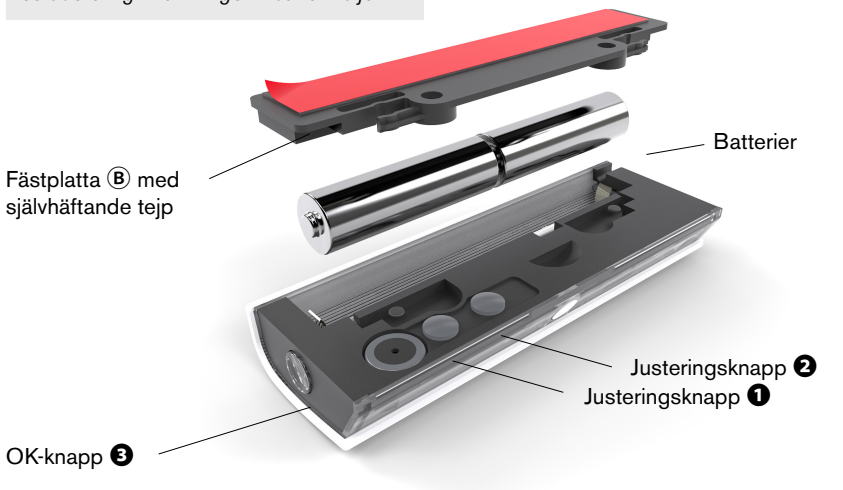
# Installation – steg 2/2 Montera värmevakten ©

## 1 Installera batterierna

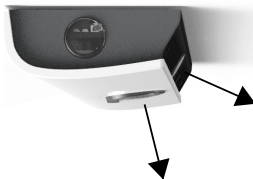
- Ta bort fästplattan **B** från värmevakten **A** genom att dra försiktigt i den.
- Sätt i batterierna i värmevakten **A**. Det ska höras två ljudsignaler som anger att den trådlösa anslutningen till brytareheten **C** fungerar.
- Sätt fästplattan på plats i värmevakten **A**.

### **OBS!**

Kontrollera att batterierna är korrekt placerade enligt märkningen i batterihöljet.



Sensorriktning **6**.



Indikatorlampa **4**

Sensorer **6**

Lampa för svagt batteri **5**

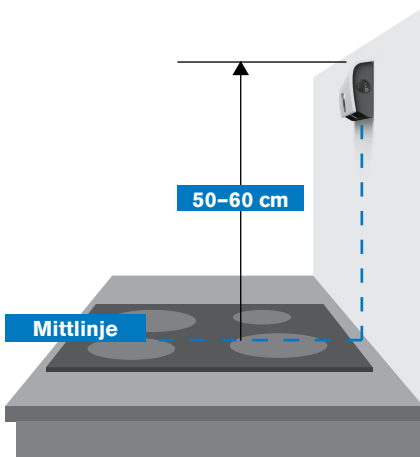


## 2 Montera värmevakten ©

- Montera värmevakten (A) enligt monteringsalternativ A eller B nedan: om spisbredden är 70–90 cm, lägger du till +10 cm på installationsmåttan.
- Säkerställ korrekt sensorriktning: båda sensorerna (G) ska peka mot spisen (se bild på föregående sida)
- Värmevakten (A) ska monteras i spisens mittlinje.
- Använd rengöringsdynan för att rengöra och ta bort smuts från ytan innan du fäster värmevakten (A) med den självhäftande tejp.

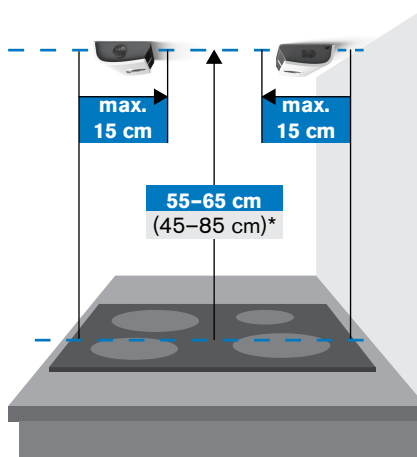
### Monteringsalternativ A: väggmonterad

Tillåten position för värmevakt (A):  $90^\circ \pm 8^\circ$



### Monteringsalternativ B: spiskåpa

Tillåten position för värmevakt (A):  $0^\circ \pm 8^\circ$



\* Vid installation utanför standardinstallationshöjden 55–65 cm ställs larmgränsen in enligt kapitel 3.

## 3 Kontrollera funktionsdugligheten

- Slå på en av spisens plattor (om systemet har startknapp så tryck på denna först).
- Tryck in OK-knappen (3) i 5 sekunder och se efter så att inga plattor eller ugnen är strömsatta.
- Godkänn testet genom att trycka på OK-knappen (3).

### TIPS

Spisec AddOn identifierar automatiskt spistypen under användning för att minimera antalet falsklarm: för snabbare identifiering kan du manuellt välja spistyp enligt kapitel 3.



## 3. Manuellt inställningsläge

Standardinställningarna för Spisec AddOn är lämpliga för de flesta vanliga installationer och gör att installationen går snabbare. Om det inte går att montera värmevakten enligt standardmåttan eller om du måste byta spisen, värmevakten eller brytarenheten, måste du gå över till det manuella inställningsläget.

Tryck på justeringsknappen **2** i 5 sekunder så kommer du till det första av de tre manuella inställningslägena:

**Läge 1:** Larmgränsinställningar (känslighet) - läge 1 Indikeras med vitt sken på **4**

**Läge 2:** Manuell ihop-parning av värmevakt och brytarenhet - läge 2 indikeras med lila-blått sken på **4**

**Läge 3:** Manuell kalibrering av spistyp - läge 3 indikeras med gul-grönt sken på **4**

För att flytta mellan läge 1-2-3 tryck på OK-knappen **3**.

### 3.1 Läge 1: Larmgränsinställningar (känslighet)

När indikatorlampan **4** lyser vitt, kan du justera larmgränsen (standardinställningen är 6):

- Hög larmgränsen (långsammare reaktion): tryck på justeringsknapp (2) – se tabell 1 för referensvärden
- Sänk larmgränsen (snabbare reaktion): tryck på justeringsknapp (1) – se tabell 1 för referensvärden

Efter justering av larmgränsen indikeras den nya larmgränsen som visas i tabell 2 till höger, och spisvakten avslutar automatiskt det manuella inställningsläget. Behöver justering göras i fler än ett steg så upprepas ovanstående.

**Tabell 1:** Rekommenderade larmgränser i förhållande till spisens placering och monteringshöjden. Intervallet är 1 till 12 (1 = snabbast reaktion, 12 = långsammast reaktion).

Rekommenderad larmgräns	Monteringshöjd: Väggmontering	Monteringshöjd: Montering under spiskåpan
4	-	75–85 cm
5	-	65–75 cm
6*	50–60 cm	55–65 cm
7	-	45–55 cm

\* standard







**Tabell 2.** Den nya larmgränsen indikeras som visas i tabellen nedan:

Indikatorlampans färg ④	Antal signaler	Larmgräns
Röd	••• ••	12
	••• •	11
	••• •	10
	•••	9
	••	8
	•	7
	Blå	••• ••
••• •		5
••• •		4
•••		3
••		2
•		1

#### ▲ VARNING

Ställ in larmgränsen på högst 8 under monteringen. Om larmgränsen ställs in på för högt värde kan det medföra att produkten inte identifierar en farlig situation i tid.

## 3.2 Läge 2: Manuell ihop-parning av värmevakt och brytarenhet

När indikatorlampan ④ blinkar lila-blått kan du manuellt para ihop värmevakten ① med brytarenheten ③, t.ex. vid byte av någon av enheterna eller för att återställa spisvakten vid exempelvis flytt.

- Slå av säkringen till spisen och ugnen under 10 sekunder.
- Slå på säkringen: brytarenheten ③ kontakter nu värmevakten ① vilken avger en ljudsignal (•••) och spisvakten avslutar automatiskt det manuella inställningsläget.



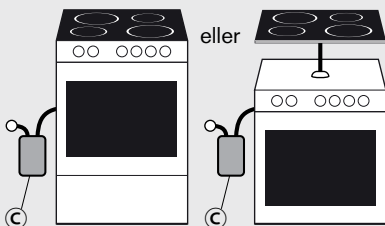


### 3.3 Läge 3: Manuell kalibrering av spistyp

När indikatorlampan ④ blinkar gult-grönt, kan du manuellt kalibrera spistypen med de två alternativen:

#### ALTERNATIV 1:

Spis **och** ugn är kopplade till brytarens brytarehet ③.

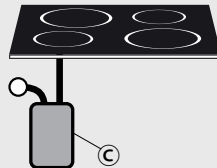


Sätt på ugnen och tryck på justeringsknappen ①. Stäng av ugnen när du hör en ljudsignal (•••).

eller

#### ALTERNATIV 2:

**Endast** spishällen är kopplad till brytarens brytarehet ③.



Slå på den största plattan på maximal effekt och tryck på justeringsknappen ②. Stäng av spisen när du hör en ljudsignal (•••).

#### TIPS

Använd kompatibla kärl med induktionsspis.

Efter kalibrering avslutar spisvakten automatiskt det manuella inställningsläget.





## 4. Felsökning vid montering

Problem	Åtgärd
Spisen kan inte slås på efter att OK-knappen <b>3</b> eller Startknappen (tillval) tryckts in.	<p>Se kapitel 3.2 eller 3.3 i bruksanvisningen. Om problemet kvarstår kan det vara fel på produkten. Tryck på OK-knappen <b>3</b> och se efter vilken typ av problem som indikeras med indikatorlampan <b>4</b>:</p> <p>Indikatorlampan <b>4</b> blinkar blått:</p> <ul style="list-style-type: none"><li>• Blinkar en gång: Problem med den trådlösa anslutningen.</li><li>• Blinkar två gånger: Problem med brytarenheten .</li><li>• Blinkar tre gånger: Brytarenheten <b>C</b> är överhettad.</li></ul> <p>Indikatorlampan <b>4</b> blinkar gult:</p> <ul style="list-style-type: none"><li>• Blinkar en gång: Problem med sensorer <b>6</b>.</li><li>• Blinkar två gånger: Problem med värmevakt <b>A</b></li><li>• Blinkar tre gånger: Felaktig monteringsposition för värmevakten</li></ul>
Felaktig monteringsposition för värmevakten <b>A</b>	<p>Sensorenheten <b>A</b> identifierar automatiskt sin monteringsposition första gången spisen används för tillagning. När den automatiska identifieringen är genomförd, förhindrar spisvakten användning av spisen och ugnen om värmevakten <b>A</b> tas bort från sin ursprungliga monteringsposition. När du på nytt vill använda spisen placerar du värmevakten <b>A</b> igen i monteringskonsolen <b>B</b>.</p> <p>Om problemet kvarstår kanske den automatiska identifieringen inte har fungerat som avsett. Säkerställ att värmevakten har rätt position <b>A</b> (se installationssteg 2/2) och gör om den trådlösa anslutningen manuellt enligt kapitel 3.2 i installationsanvisningen. Felet bör sedan kvitteras automatiskt inom två minuter.</p>
Den trådlösa anslutningen fungerar inte.	Växla till manuell inställningsläge och ställ in den trådlösa anslutningen manuellt, se kapitel 3.
Värmevakten <b>A</b> reagerar inte på knapptryckningar och ingen av indikatorlamporna lyser.	Kontrollera om batterierna är slut. Kontrollera att batterierna är korrekt placerade enligt märkningen i batterihöljet.
Produkten kopplar ifrån elektriciteten från spisen, men elmatningen återkopplas sedan snabbt.	Kontrollera att brytarenheten <b>C</b> är rätt kopplad, dvs. spisen är kopplad till OUT-kabeln.

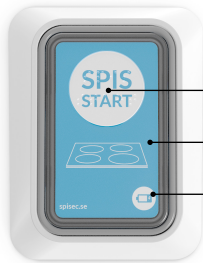




## 5. Montering av Startknapp (tillval)

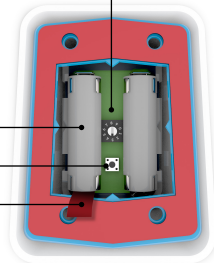
Art nr: A102-1001

Tillbehöret Startknapp används dels för att starta spisen och dels för att bestämma hur länge spisen ska vara på.



- ➊ Indikatorlampa
- ➋ Knapp
- ➌ Batterivarning

➍ Lägesväljare

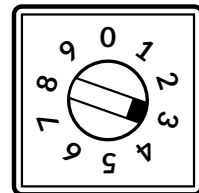


- ➎ Batterier
- ➏ Para ihop-knapp
- ➐ Plastremsa

### 5.1 Installation

Ställ in timern med hjälp av lägesväljaren och schemat nedan.

Pos.	Mode
0	Spis och ugn helt låsta. (Kan tillfälligt förbikopplas: se 7.4 i Bruksanvisning.)
1	Normalt timerläge: 10 min timer för spis och 12 timmar för ugn
2	Normalt timerläge: 30 min timer för spis och 12 timmar för ugn
3 *	Normalt timerläge: 45 min timer för spis och 12 timmar för ugn
4	Normalt timerläge: 3 tim/5 tim timer för spis vid inaktiv/aktiv matlagning och 12 timmar för ugn
5	Timerläge för synskadade: ljudsignal var 16:e sek: 45 min timer för spis och 12 timmar för ugn
6	Timerläge för synskadade: ljudsignal var 16:e sek: 3 tim/5 tim timer för spis vid inaktiv/aktiv matlagning och 12 timmar för ugn
7	Diskret timerläge (ljud- och ljussignaler AV): 15 min timer för spis och ugn
8	Diskret timerläge (ljud- och ljussignaler AV): 45 min timer för spis och ugn



#### TIPS

Läge 1-6 har ljud- och ljussignaler PÅ (både på Värmevakt och Startknapp).

\* Grundinställning.





## 5.2 Para ihop Startknappen med Spisec AddOn

Skapa trådlös anslutning mellan Startknappen och Spisec AddOn enligt nedan:

1. Avlägsna plastremsan från batterihållaren.
2. Om Indikatorlampan (1) inte blinkar gult: tryck på Para ihop-knappen.
3. Indikatorlampan blinkar gult då Startknappen söker efter Spisec AddOn.
4. Slå av spisens elmatning, antingen genom att dra ur Brytarenhetens kontakt ur vägguttaget eller genom att ta ur/slå av säkringarna till spisen i elcentralen. Lämna strömlöst i 10 sekunder. Slå på spisens elmatning igen.
5. Indikatorlampan blinkar grönt och Startknappen signalerar tre ggr för att bekräfta anslutningen.

## 5.3 Avinstallera Startknappen

Tryck in Para ihop-knappen 10 sekunder tills en lång ljudsignal hörs och indikatorlampan blinkar gult.

## 5.4 Batteribyte

Avlägsna Startknappen från fästplattan genom att klämma ihop kortsidorna och dra försiktigt uppåt.

Byt batterierna. Tillse att polerna sitter enligt anvisning på botten av batterifacket.

Vi rekommenderar att du byter batteri i Värmevakten samtidigt som du byter i Startknappen. Använd bara alkaliska batterier.





## 6. Montering av läckagevarnare (tillval)

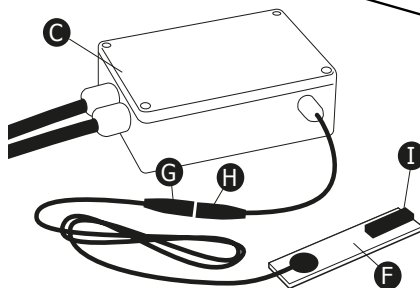
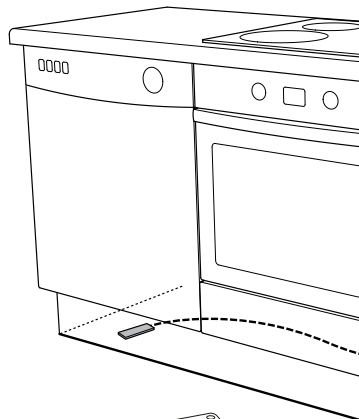
Art nr: A102-1002

Spisvakten kan utrustas med max. fyra läckagevarnare. Sensorerna placeras på platser där det finns risk för att läckage kan uppstå, t.ex. under diskmaskinen eller dikhon.

- 1 Fäst sensorerna (F) på sina platser.
- 2 Anslut kontakten (G) för läckagevarnaren till uttag (H) på brytareheten (C).
- 3 Om det finns en extra sensor kopplas dess kontakt (G) till uttaget (I) på den föregående sensorn.
- 4 Testa den sista sensorns funktion (F) genom att placera en fuktig pappersservett mot den i cirka 15 sekunder. När fukt upptäcks hörs en ljudsignal från värmevakten (A) och indikatorlampan blinkar blått.
- 5 Kvittera läckagelarmet genom att trycka på OK-knappen (B). Rengör och torka sensorn.

### TIPS

Om inte sensorn torkas kommer den att larma på nytt 8 timmar efter att larmet kvitterats.





### **▲ VARNING**

Innan du installerar, vänligen läs dessa instruktioner noggrant. Athena Nordic ansvarar inte för skador och kostnader orsakade av felaktig installation och användande.

## Batterisäkerhet

**Varning:** Att inte följa nedanstående instruktioner medför risk för att batterierna läcker vätska och gas samt risk för explosion. Utsätt inte batterierna för hög värme. Sätt inte i batterierna med polariteten åt fel håll eller försök återladda dem med batteriladdare.

Byt alla batterier samtidigt. Använd samma sort, samma tillverkare, modell och ålder på batterierna.

Lämna inte förbrukade batterier i apparaten längre tider.

Lämna dina förbrukade batterier till återvinning.

Om du får läckage från batterierna i ögonen, gnugga dem inte eftersom det kan orsaka ögonskador. Skölj under rikliga mängder rinnande vatten och kontakta omgående läkare.

Om du får läckage från batterierna i munnen, skölj med rikliga mängder vatten och kontakta omgående läkare.

Om du får läckage från batterierna på huden eller på kläder, skölj med rikligt med vatten för att motverka brännskador.





30 Years  
1985-2015 OF INNOVATIONS



**AthenaNordic.se**

Athena Nordic AB // Box 470 // 791 16 Falun  
info@athenanordic.se // tel 023 79 22 00

